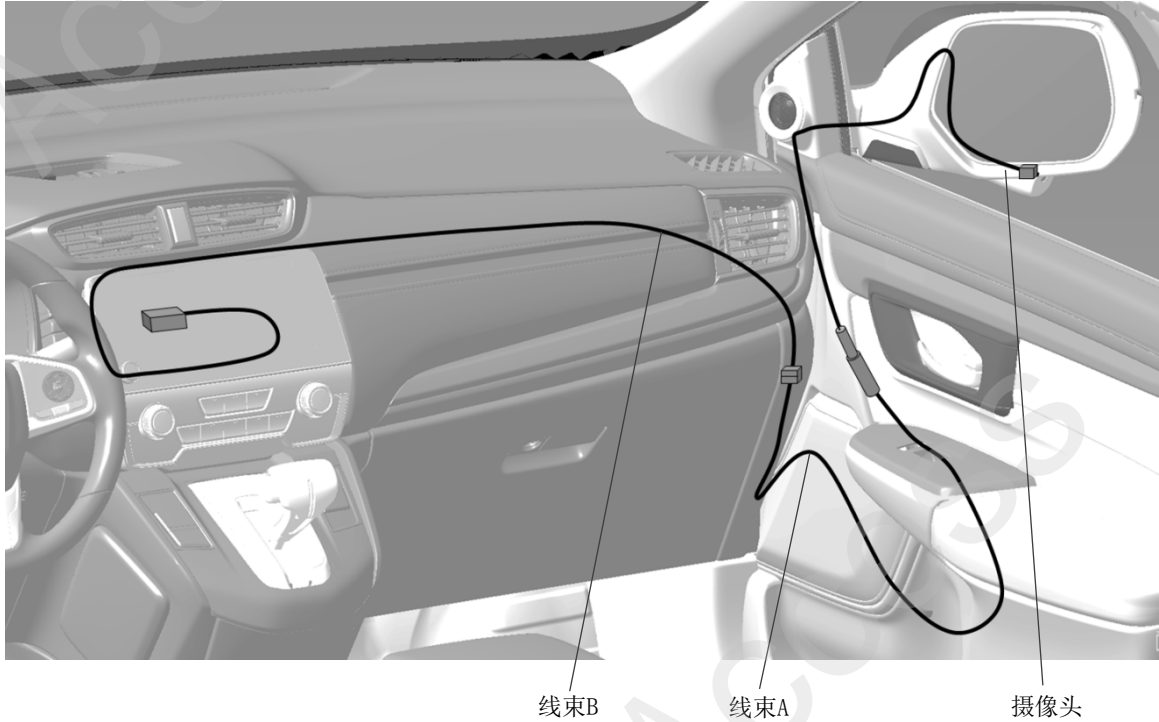


盲点显示系统	CR-V
--------	------

安装位置图



为确保安装的安全（务必仔细阅读）

警告标志的说明

• 本书中使用以下标志来标明有可能造成操作人员或其他人受伤害的操作，以及有关安装的建议。

⚠ 危险

不遵从该指示，将导致死亡或者其他严重伤害

⚠ 警告

不遵从该指示，有可能导致死亡或者其他严重伤害

⚠ 注意

不遵从该指示，有可能导致受伤

建议

防止导致故障、破损的建议



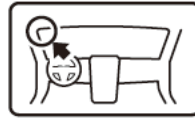
禁止事项

关于图标

- 使用下列图标来标明安装的位置和操作人员的视线角度。



车身对应位置



仪表盘对应位置

- 使用下列图标来标明操作中必须遵守的事项。



佩戴防护眼镜



双人作业



除去毛刺



保管好零件（还给客户）



使用规定扭力上紧螺丝



使用脱脂洗洁剂清洗



带皮手套



放置于纸皮箱或毛毯上



涂抹修补漆后充分干燥

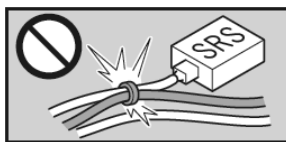


用力压紧粘贴面



垂直安装面操作

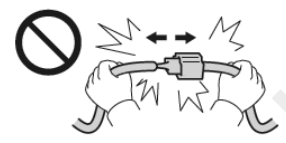
线束操作注意事项



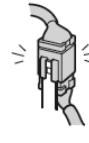
请不要把用品线束与SRS线束扣夹在一起。



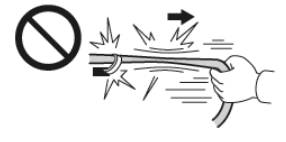
接线器、端子类的接线请用力插入，直到锁紧为止。



拆卸接线器、端子之类的接线时，请不要用力拉拽线束。



从支撑杆拆下的接线器必须接回原位。



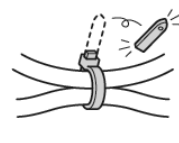
请不要用力拉拽线束。



用品线束要扣在指定场所，不能松垮。



线束不要夹压在零件中间。



切断线束胶带的剩余部分。

一般的注意事项

- 请按照安装说明书的记载事项及服务手册中的相关事项和信息进行操作。特别要注意安全方面。
- 注意不要划伤、损坏车辆及相关零件。
- 特别要注意夹扣和爪扣的操作。
- 拆卸前应考虑如何装回原样，先确认安装时的状态后才开始拆卸零件。
- 由于车辆型号不同，插图有时与实物会有差异。

安装电装零件的注意事项

- 进行安装操作时必须请先断开车辆电池的负极端子。

关于本用品的注意事项

- 必须使用说明书指定的螺栓或螺丝等部件，否则可能导致故障产生。
- 安装以及粘贴操作请不要在太阳直射的地方，多尘的地方进行。
- 粘贴时必须保证粘贴面的温度在 15~40℃。
- 特别是低温时会导致双面胶带粘性降低，此时必须先加热粘贴面。
- 粘贴时用力压紧，但是要避免损坏用品以及车辆零件。
- 请不要拔出双面胶重新再贴。否则会造成破损，或双面胶和贴膜不能充分粘紧。

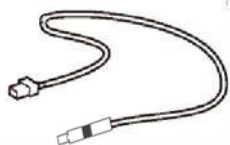
组成配件

盲区显示系统套件

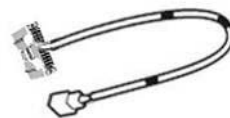
盲点摄像头



线束A



线束B



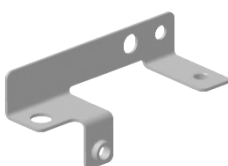
后视镜主体饰件



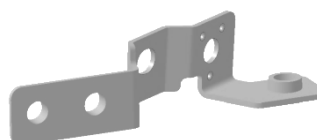
后视镜下盖



支架A



支架B



螺丝4X12 (2)



螺栓4X6 (2)
(全螺纹)



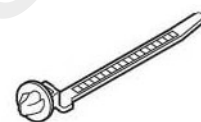
特殊螺栓4X6
(非全螺纹)



螺栓4X10 (2)



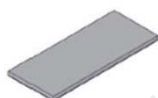
带卡扣线束胶带 (3)



线束胶带 (16)



海绵



必要工具/用具

- 十字螺丝刀
- 一字螺丝刀
- 绝缘胶布
- 套筒
- 塑料撬板

- 脱脂洗洁剂
- 夹扣拔取器
- 卷尺
- 直尺

- 包封胶布
- 标示胶布
- 铁丝
- 剪刀

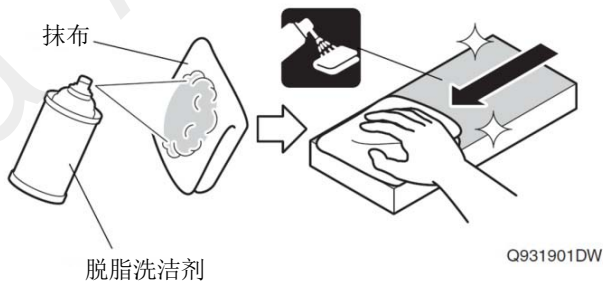
安装方法和顺序

脱脂洗洁剂的清洗方法

- 把脱脂洗洁剂涂抹在抹布上，把安装面上的油脂、垃圾、污垢全部擦拭干净。

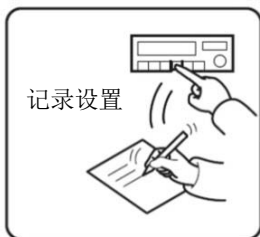
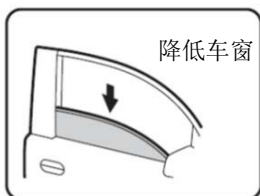
建议

- 请不要把脱脂洗洁剂直接涂抹在安装面。
- 请充分干燥后才进行粘贴操作。



电池负极端子的拆卸

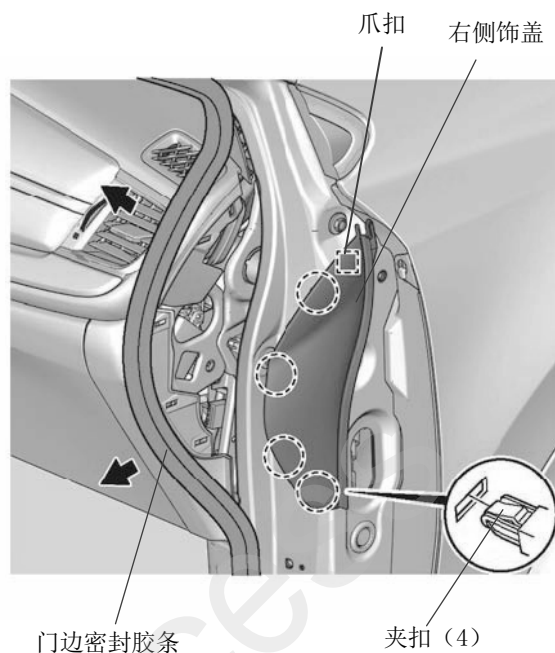
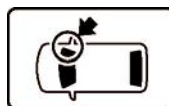
1. 断开电池的电源前请执行图示的操作。
2. 记录车辆各电子单元的设置，包括音响/导航系统的防盗密码。
3. 拆开电池的负极端子。



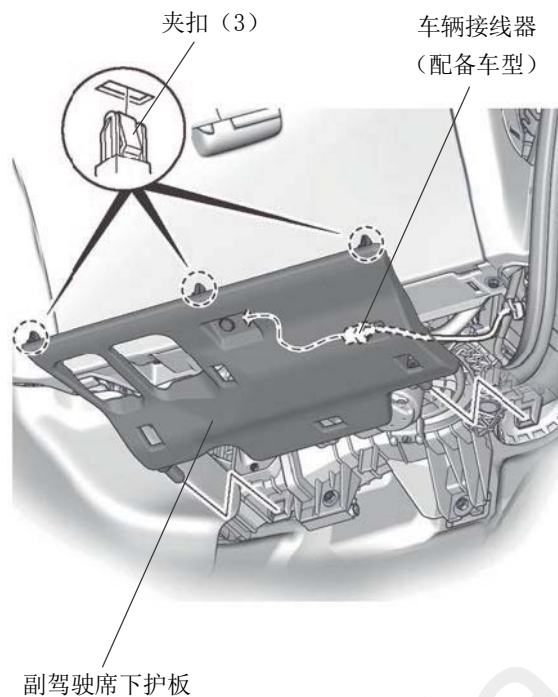
QCD0502BM

车辆零件的拆卸

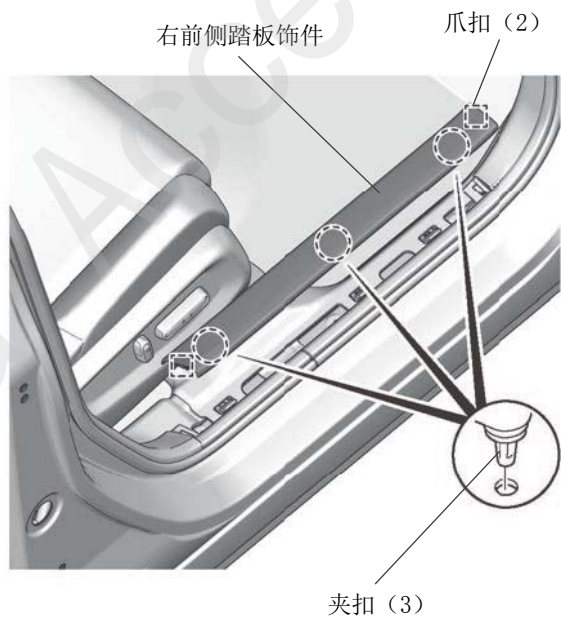
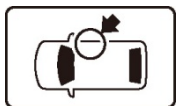
4. 拆出副驾驶席右侧饰盖。



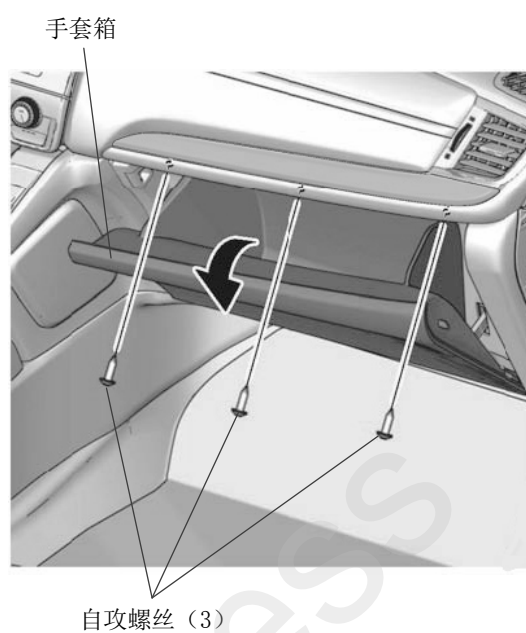
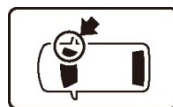
5. 拆出副驾驶席下护板。



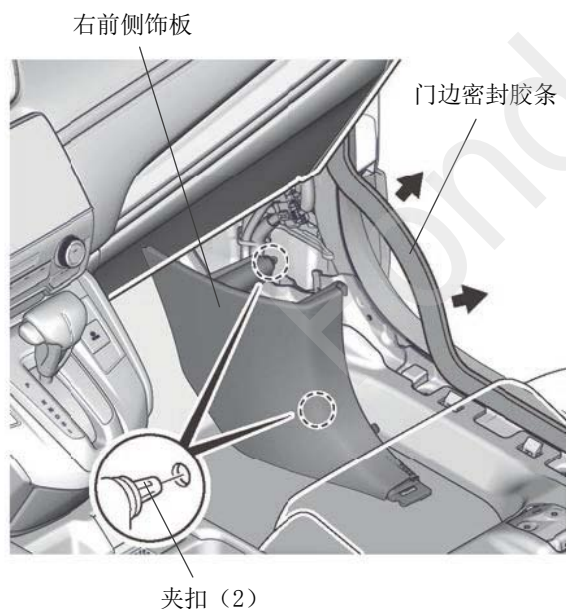
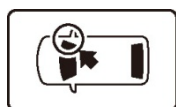
6. 拆出右前侧踏板饰件。



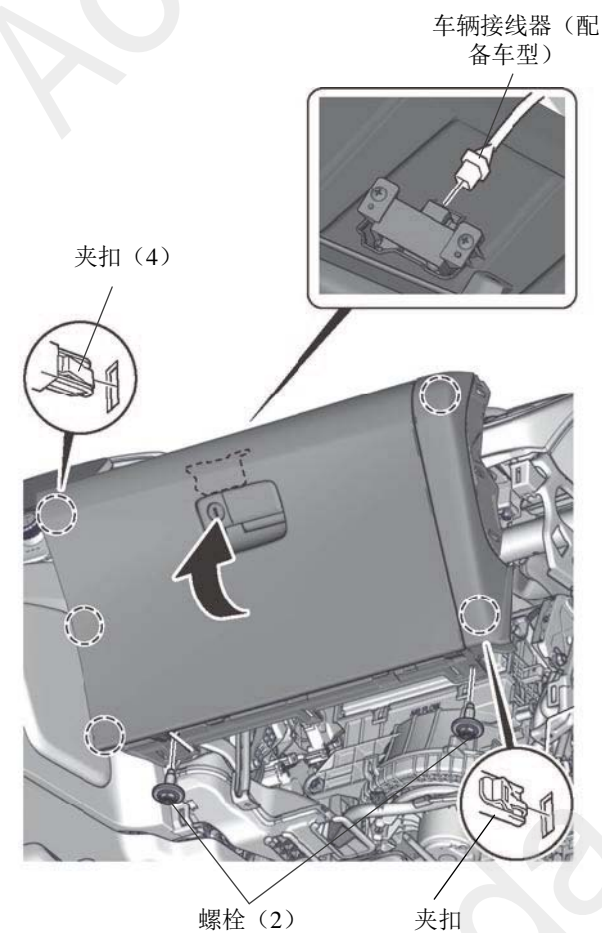
8. 拆出自攻螺丝。



7. 拆出右前侧饰板。



9. 拆出手套箱。

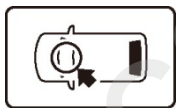


10. 粘贴胶布，保护车辆。

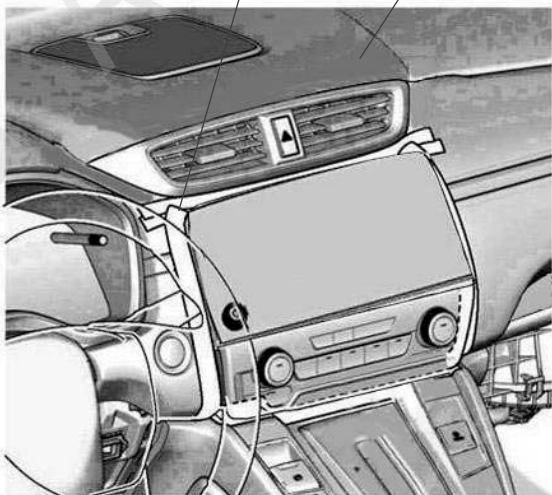
建 议

- 复原操作完成后才取下胶布。

11. 将换挡手柄调至 L 档位置。

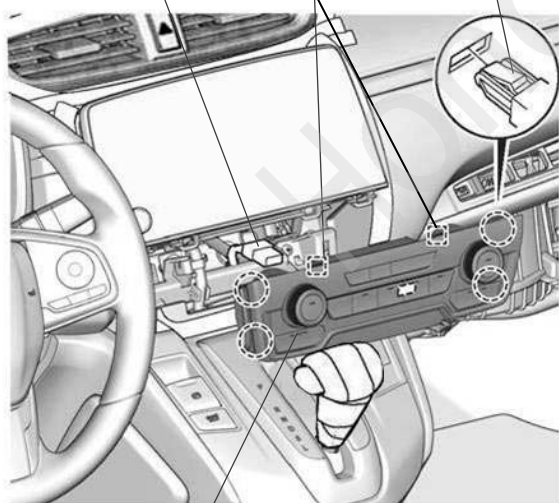


包封胶布 仪表台面板



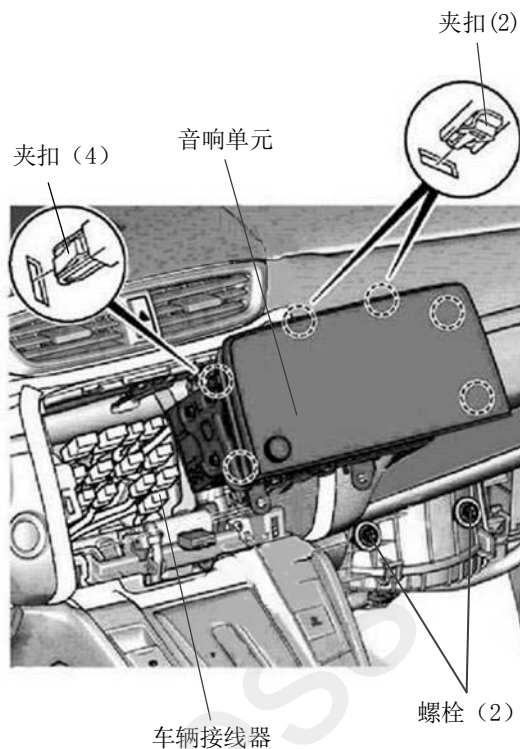
11. 拆出开关面板。

车辆接线器 爪扣 (2) 夹扣 (4)



开关面板

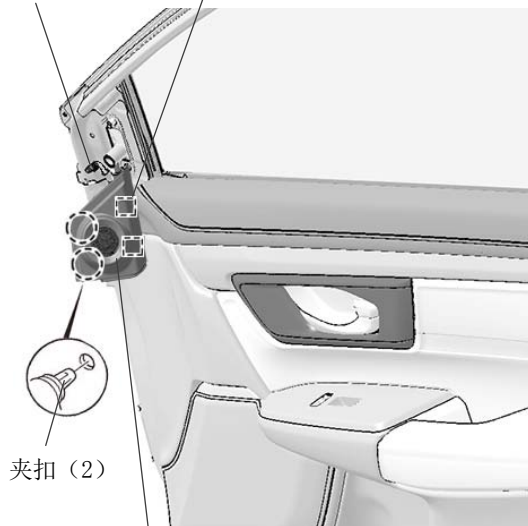
12. 拆出音响单元。



13. 拆出右侧车门上扬声器饰件。

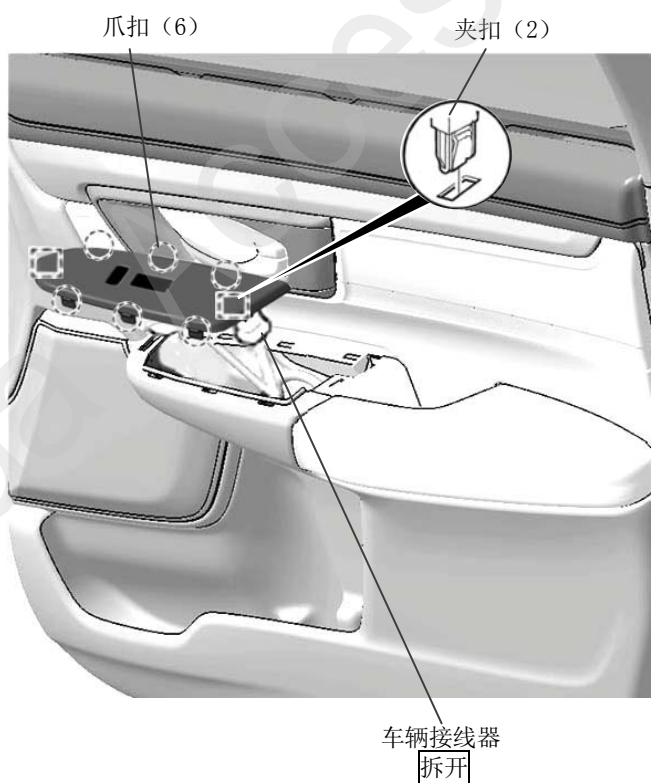


车辆接线器 爪扣 (2)



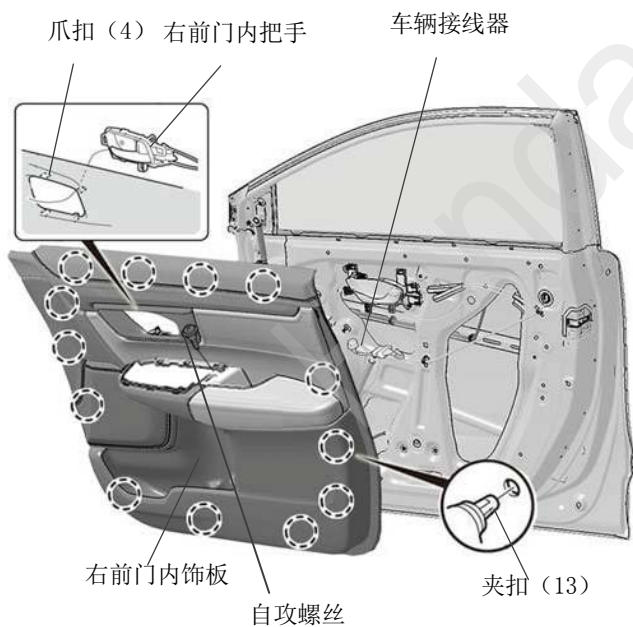
右侧车门上扬
声器饰件

14. 拆出右前门开关面板。

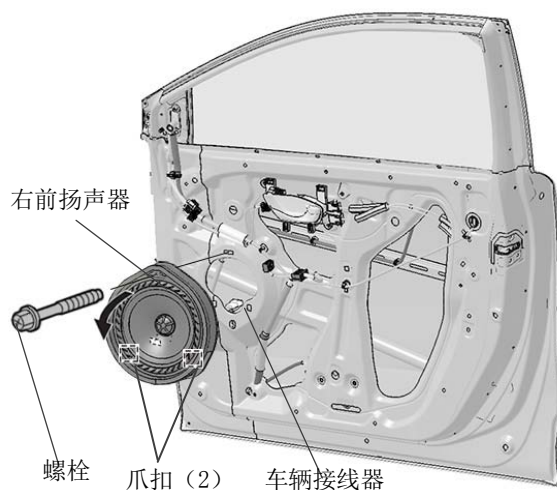


15. 拆出右前门内饰板。

16. 拆出右前门内把手。



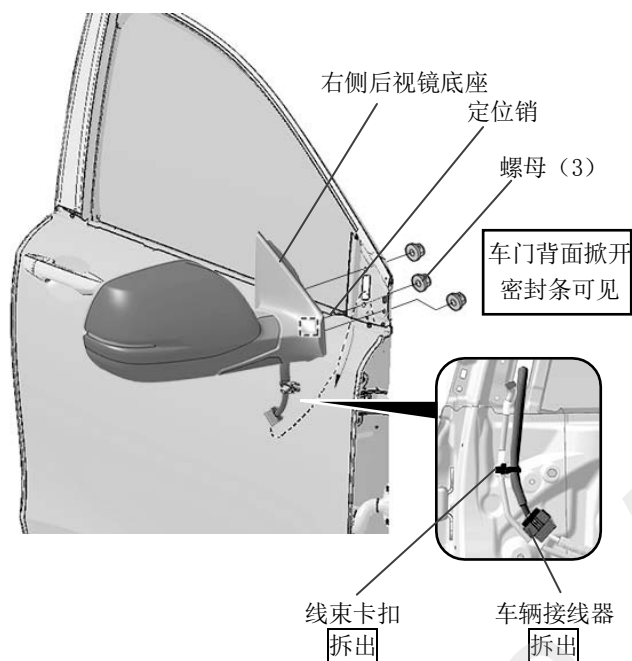
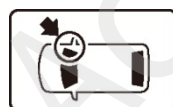
17. 拆出右前扬声器。



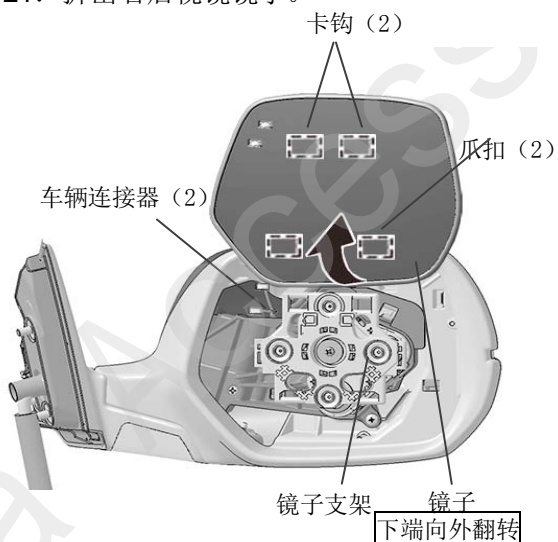
18. 拆出车辆接线器。

19. 拆出线束卡扣。

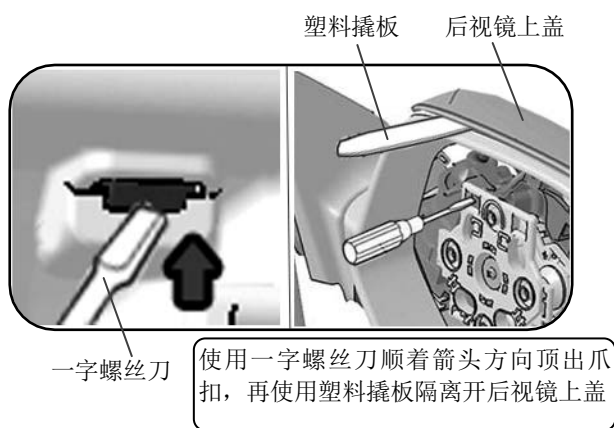
20. 拆出右后视镜底座。



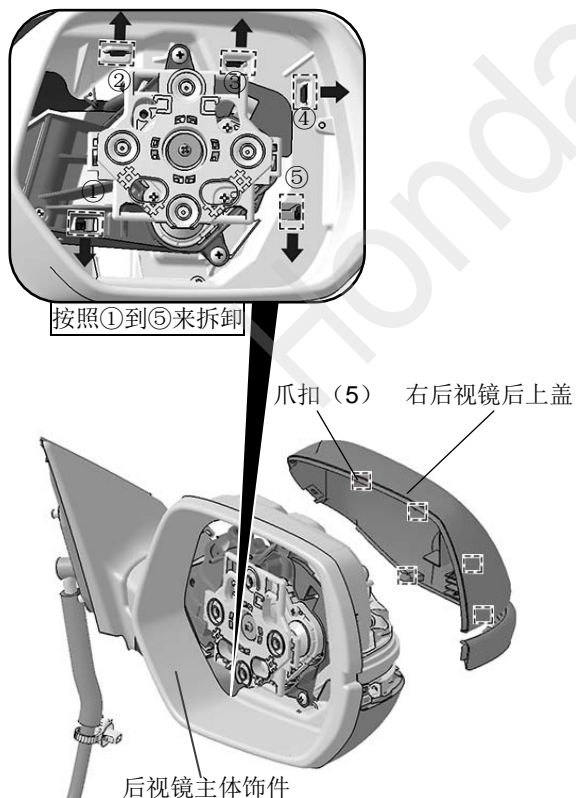
21. 拆出右后视镜镜子。



22. 拆出右后视镜后上盖。

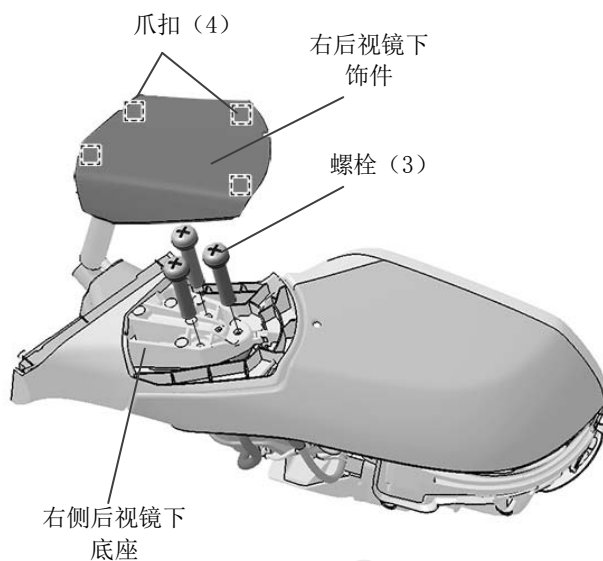


<主视图>



23. 拆出右后视镜下饰件。

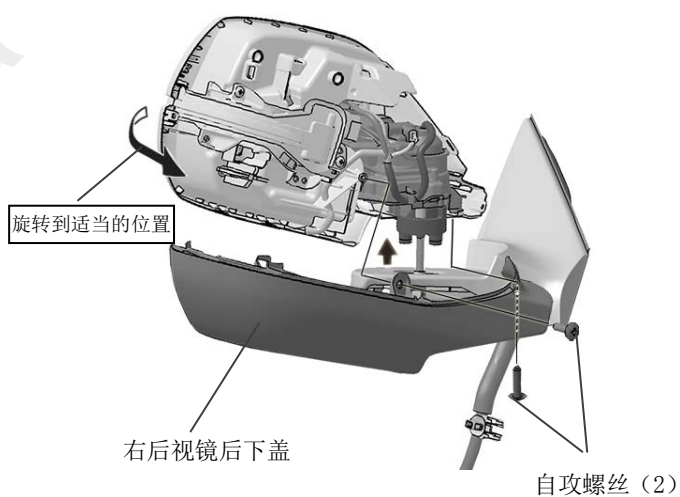
24. 拆出转轴螺丝。



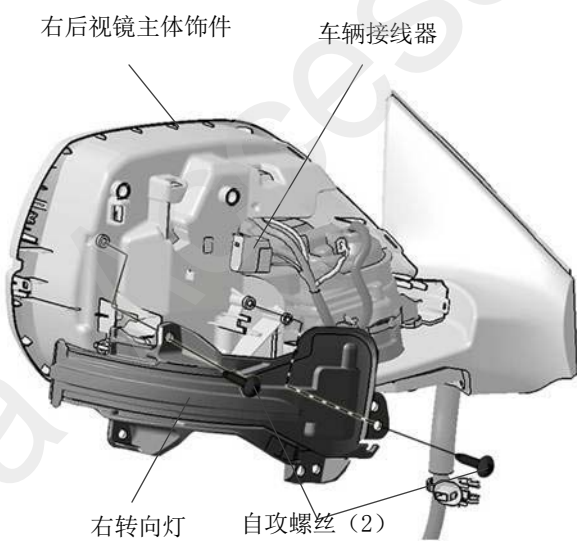
25. 拆出右后视镜后下盖。

建议

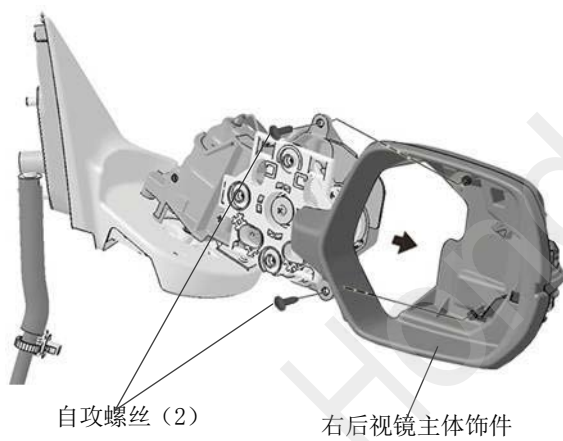
- 不要损伤线束。



25. 拆出右转向灯。

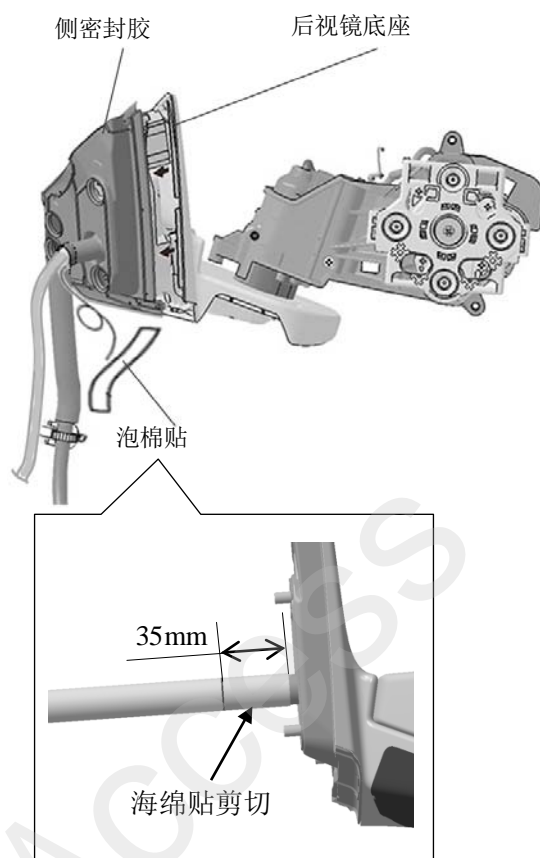


26. 拆出原车后视镜主体饰件。



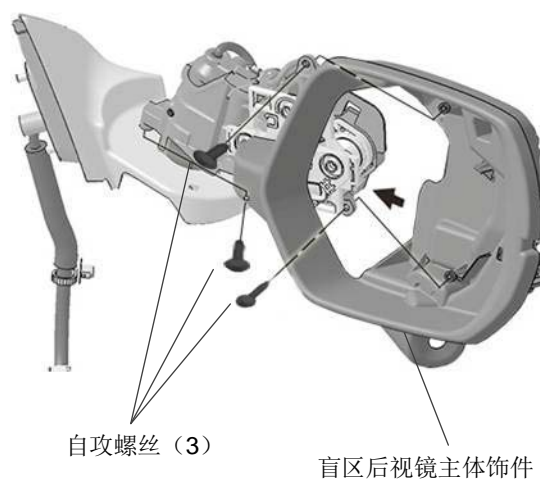
27. 拆松后视镜底座侧密封胶。

28. 剪切泡棉贴。



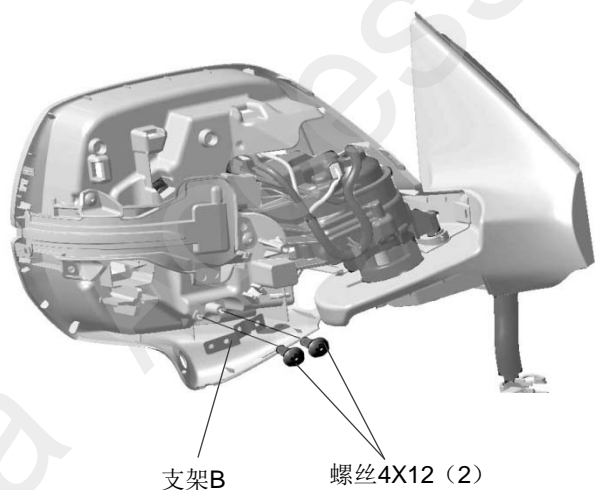
安装盲点摄像头

29. 安装盲区后视镜主体饰件。



30. 把右侧转向灯复原。

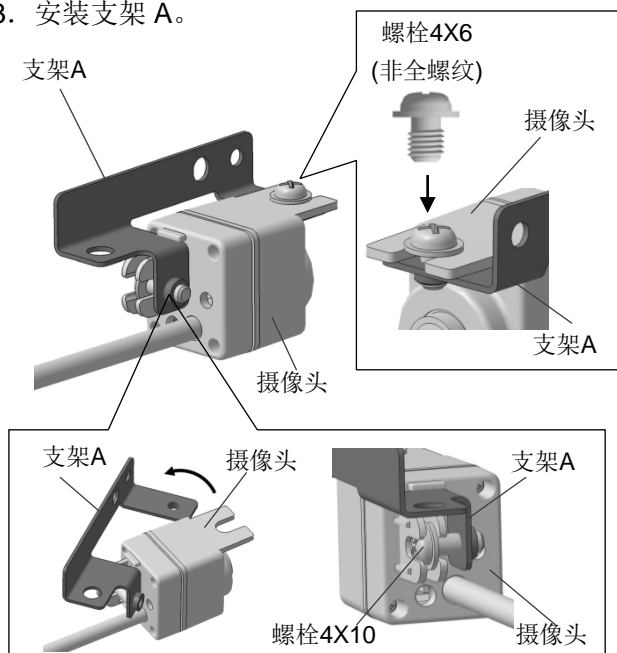
31. 安装支架 B。



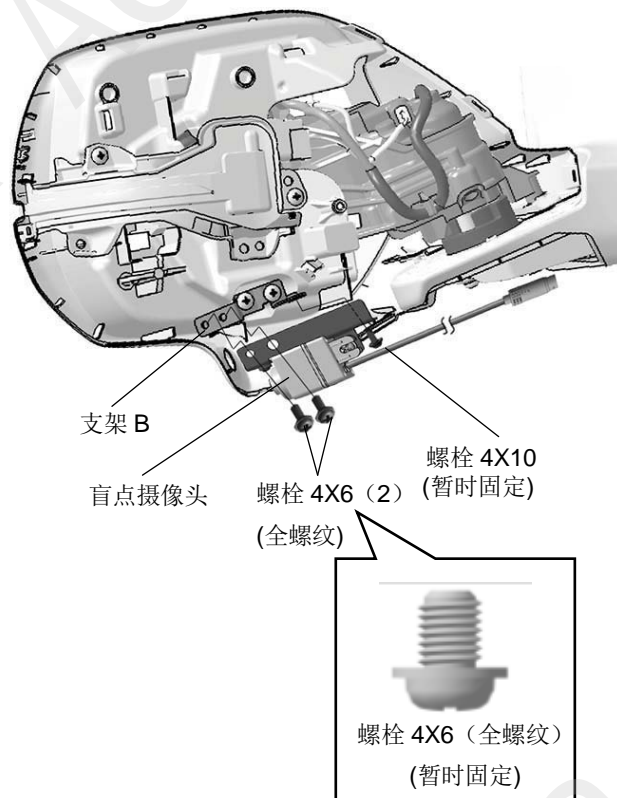
32. 插入螺栓。



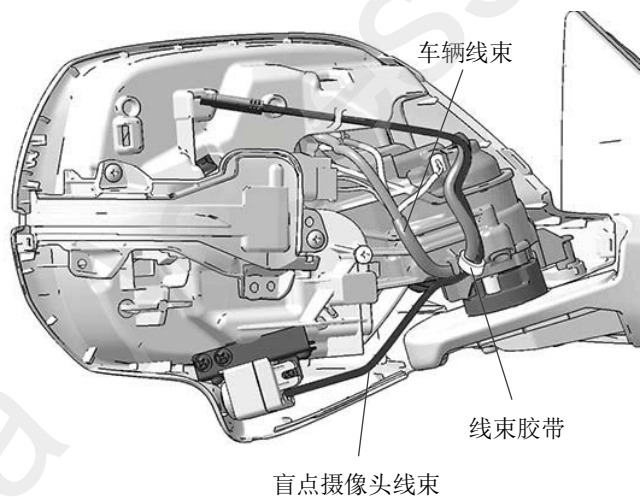
33. 安装支架 A。



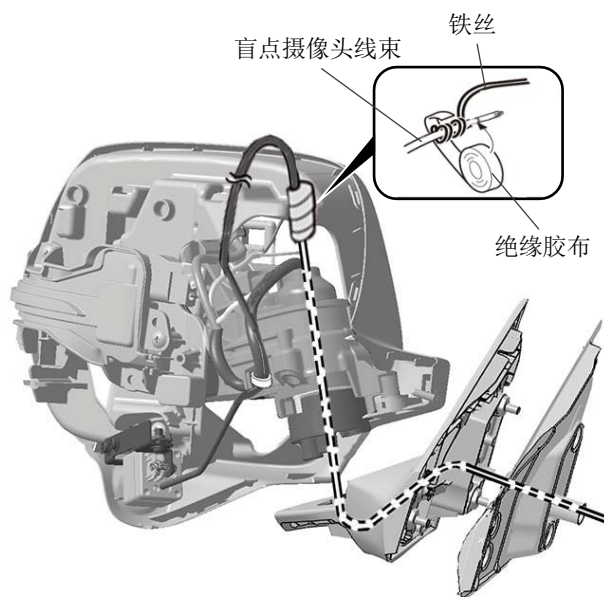
34. 暂时固定盲点摄像头。



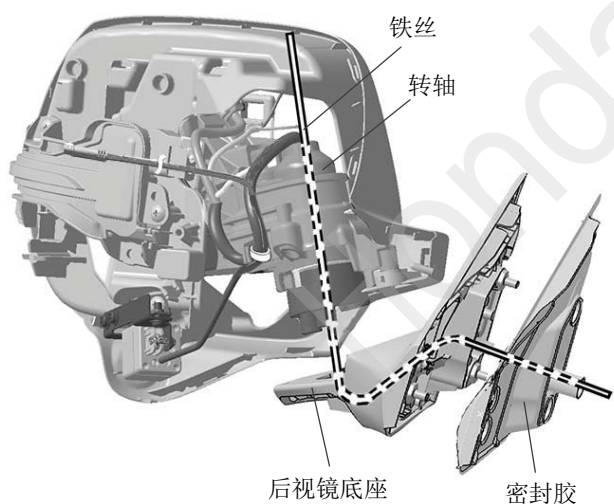
35. 整理铺放好线束。
36. 固定盲点摄像头线束。



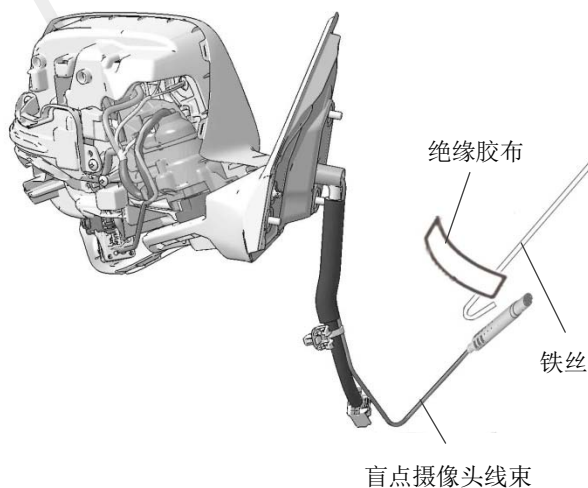
38. 绑住铁丝。



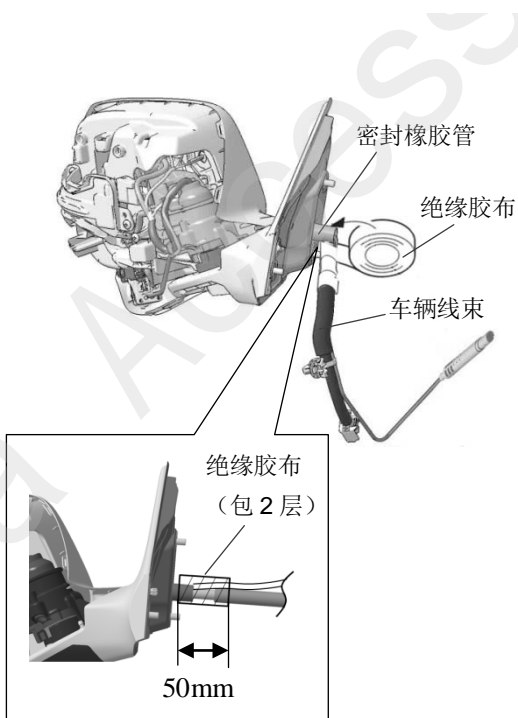
37. 把铁丝穿过侧密封胶和后视镜底座。



39. 整理铺放好线束。
40. 把侧密封胶复原。
41. 拆出铁丝。



42. 固定摄像头线束。



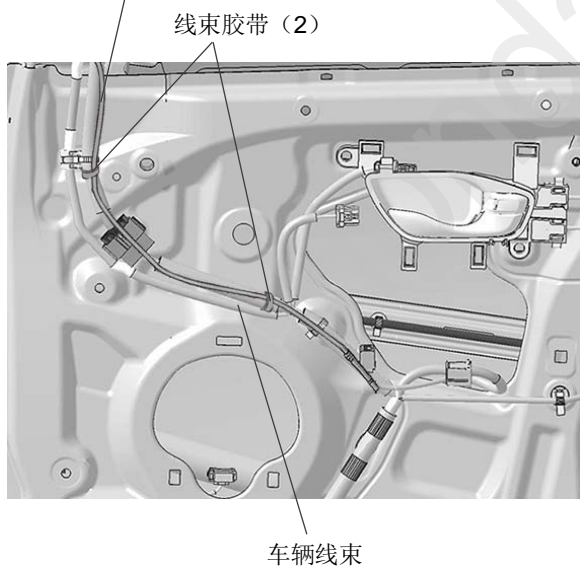
43. 把后视镜转轴螺丝复原。

44. 把后视镜底座、接线器和线束卡扣复原。

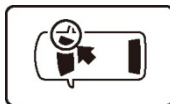
45. 固定盲点摄像头线束。



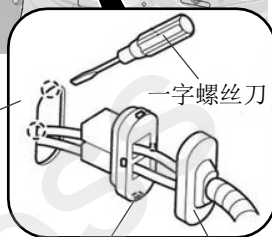
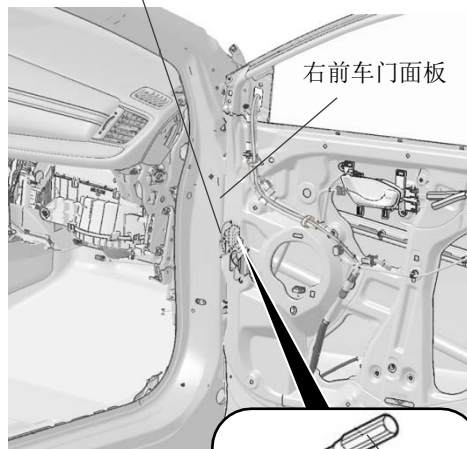
盲点摄像头线束



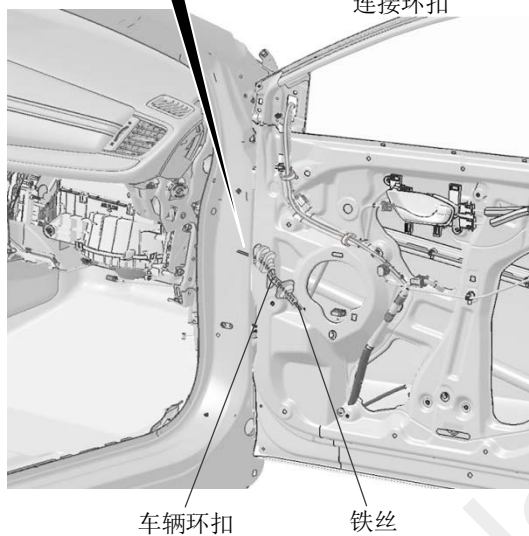
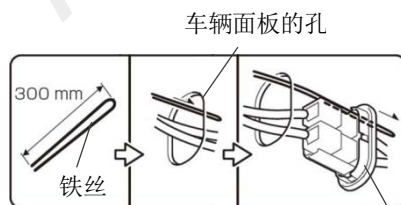
46. 拆出车辆环扣。



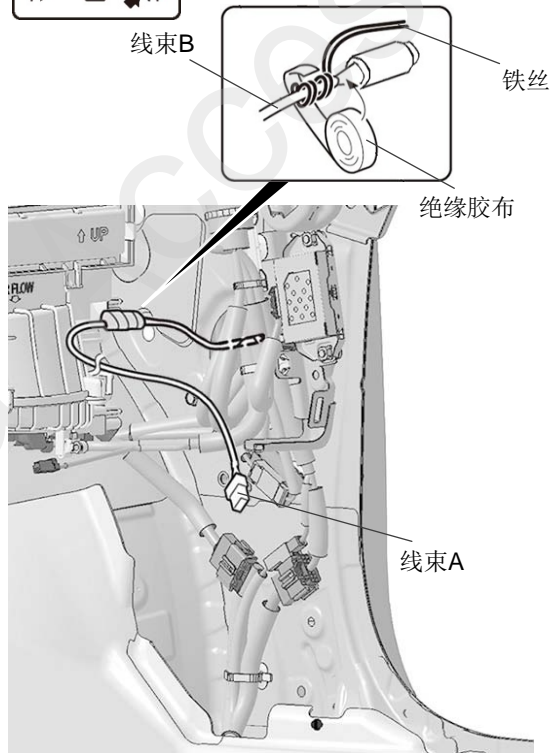
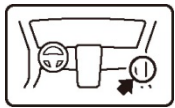
车辆环扣



47. 把铁丝穿过车辆面板和车辆环扣。

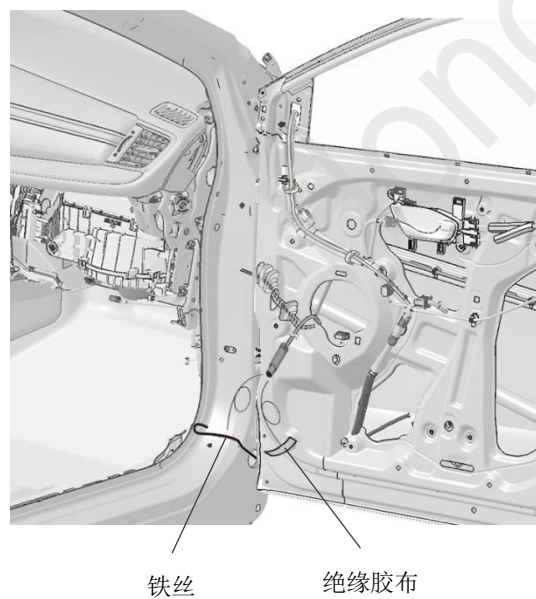


48. 绑好铁丝。



49. 进行线束 A 的布线。

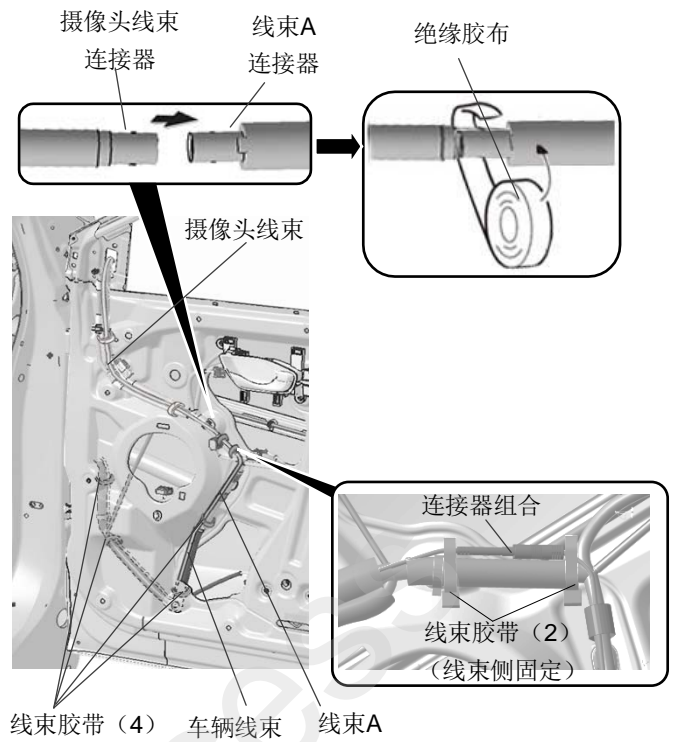
50. 拆出铁丝。



51. 整理铺放好线束 A

52. 连接线束 A 接线器。

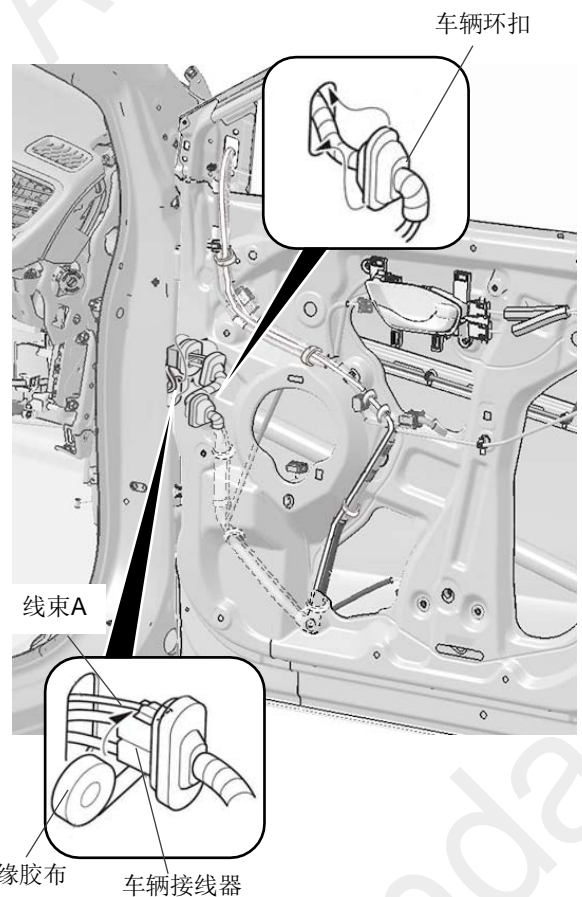
53. 固定线束 A。



54. 把车辆环扣(车门侧)复原。

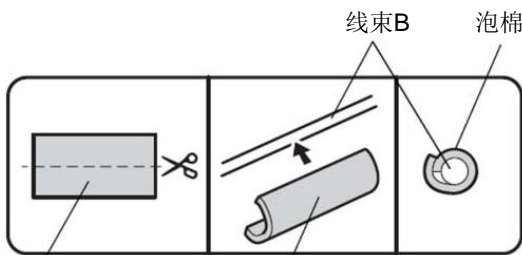
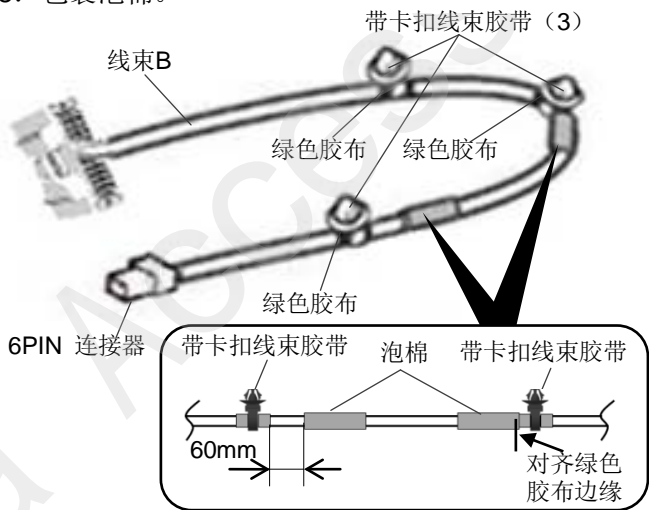
55. 固定线束 A。

56. 把车辆环扣(车身侧)复原。



57. 固定带卡扣线束胶带。

58. 包裹泡棉。

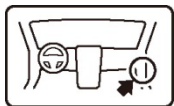


泡棉

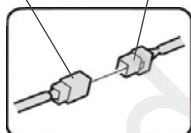
2等份

59. 连接线束 B 的接线器。

60. 固定线束。



线束B 线束A

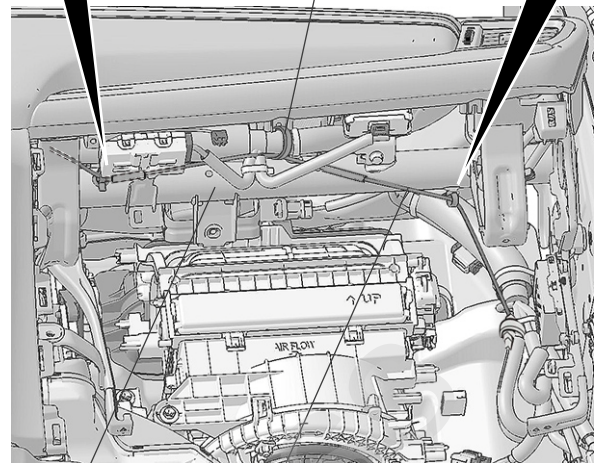


线束A 线束胶带 (2)



61. 固定线束 B。

带卡扣线束胶带 (2)

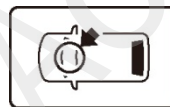


车辆支架

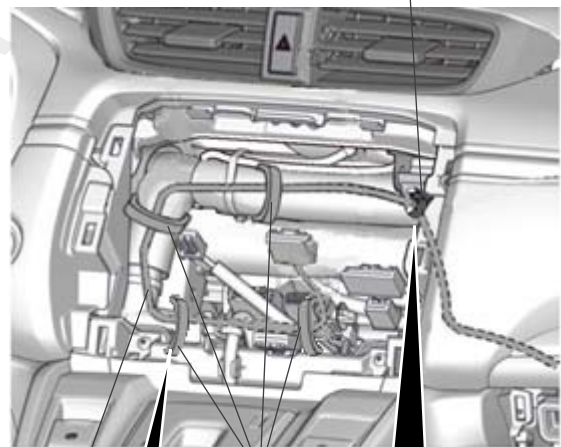
线束B

62. 整理铺放好线束 B

63. 固定线束 B。

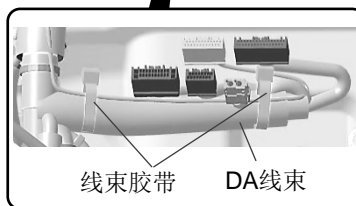


带卡扣线束胶带



线束B

线束胶带 (4)



线束胶带

DA线束



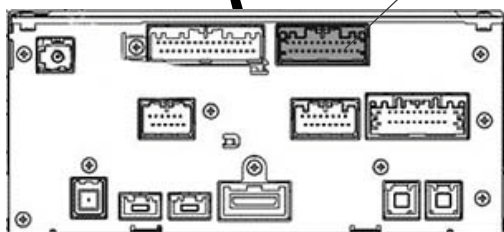
带卡扣线束胶带固定孔

64. 连接线束 B 接线器。

65. 复原音响单元。

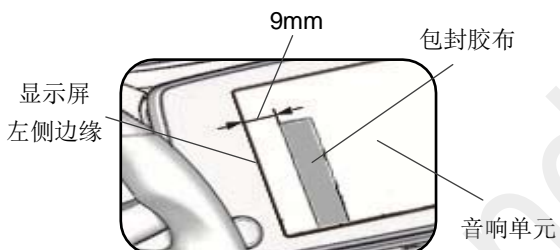


线束B连接器
连接位置



<后视图>

66. 粘贴包封胶布。



9mm

包封胶布

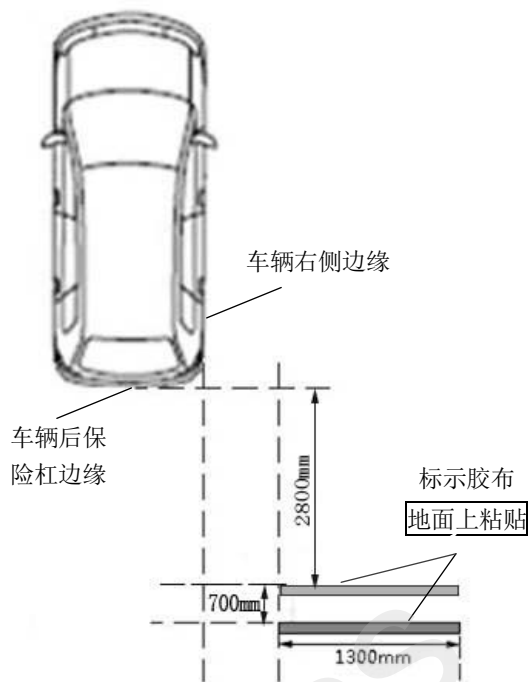
显示屏
左侧边缘

音响单元



音响单元

67. 粘贴标示胶布。



车辆右侧边缘

车辆后保
险杠边缘

2800mm

标示胶布
地面上粘贴

700mm

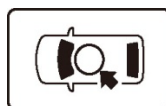
1300mm

68. 把电瓶负极复原。

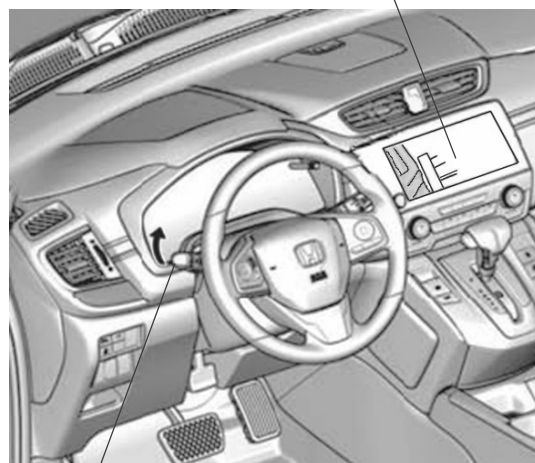
68. 把换挡柄调整到 P 档位置。

70. 启动音响单元。

71. 打右转向信号灯开关。



显示屏
显示右侧影像

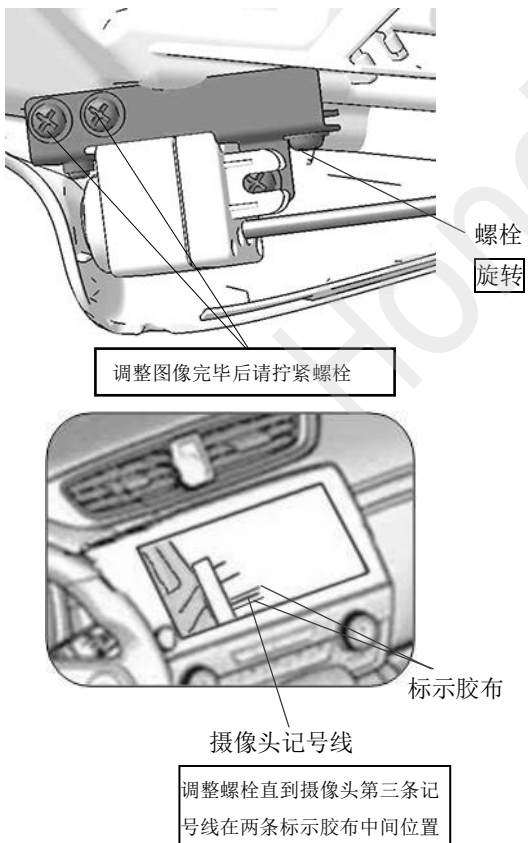


信号灯开关
顺时针

72. 调节螺栓。



73. 调节和固定螺栓。

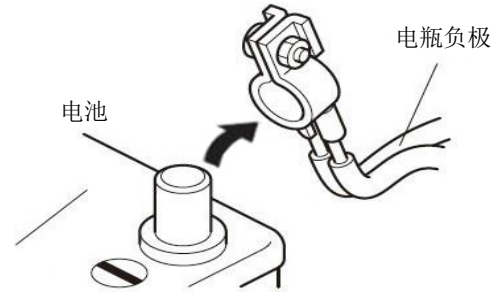


74. 折叠右侧后视镜。

75. 关闭音响单元。

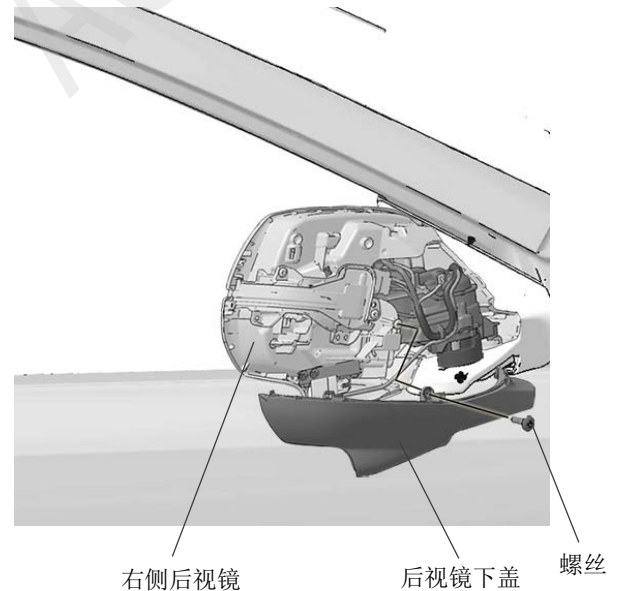
76. 断开电瓶负极。

建议
•使用原车功能键回收右侧后视镜。



77. 安装后视镜后下盖。

78. 把后视镜后上盖复原。

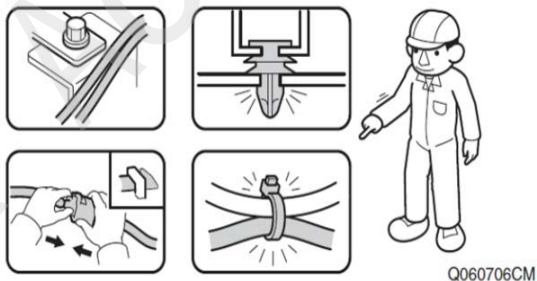


安装确认

79. 确认配线和安装没有异常。

建议

- 确认没有强行拉拽、夹塞、夹住线束。
- 确认夹扣和线束胶带安装牢固，没有遗漏。

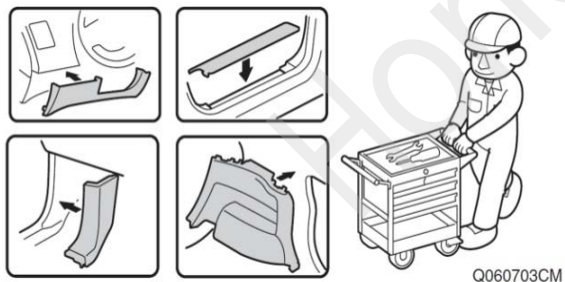


复原作业

80. 把拆卸下来的车辆零件按原样装回。

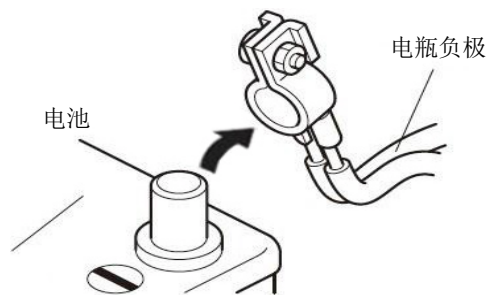
建议

- 注意不要损伤车辆零件，夹住线束。
- 必须牢固安装夹扣、爪扣等，不能凸起。



动作确认

81. 把电池的负极端子重新接回。



82. 把点火开关（POWER 键）旋至 ON 位置，确认打右转向信号灯时，音响单元是不是显示右侧影像。

车辆检查

83. 确认电装产品及电子系统的运转正常。

84. 恢复各单元的安装前的设置状态。

